



JMD-X1

ФРЕЗЕРНО-СВЕРЛИЛЬНЫЙ СТАНОК

Язык: **RUS**

Паспорт станка



JPW Tools AG, Tämperlistrasse 5, CH-8117 Fällanden, Switzerland

www.jettools.com

Импортер и эксклюзивный дистрибьютор в РФ:

ООО «ИТА-СПб»

Санкт-Петербург, ул. Софийская д.14, тел.: +7 (812) 334-33-28

Представительство в Москве: ООО «ИТА-СПб»

Москва, Переведеновский переулок, д. 17, тел.: +7 (495) 660-38-83

8-800-555-91-82 бесплатный звонок по России

Официальный вебсайт: www.jettools.ru Эл. Почта: neo@jettools.ru

Made in Taiwan /Сделано в Тайване

5000025M

Декабрь-2016



Декларация о соответствии ЕС

Изделие: Фрезерно-сверлильный станок

JMD-X1

Артикул: 50000025M

Торговая марка: JET

Изготовитель:

Компания JPW (Tool) AG, ул. Темперлиштрассе 5, CH-81 17 Фелланден, Швейцария

Настоящим мы заявляем под свою полную ответственность,
что данный продукт соответствует нормативным требованиям:

*2006/42/ЕС Директива о механическом оборудовании

*2004/108/ЕС Директива по электромагнитной совместимости

*2006/95/ЕС Директива ЕС по низковольтному электрооборудованию

* 2011/65/ЕС Директива ЕС по ограничению использования опасных веществ

проект выполнен в соответствии со стандартами

** EN 13898, EN 60204-1, EN 50370-1, EN 50370-2

Техническую документацию составил Хансйорг Бруннер, отдел управления продукцией



24 Февраля 2014 Эдуард Шарер, Генеральный директор

Компания JPW (Tool) AG, ул. Темперлиштрассе 5, CH-81 17 Фелланден, Швейцария

Инструкция по эксплуатации фрезерно-сверлильного станка модели JMD-X1

Уважаемый покупатель,

Большое спасибо за доверие, которое Вы оказали нам, купив наш новый станок серии JET. Эта инструкция разработана для владельцев и обслуживающего персонала фрезерно-сверлильного станка модели JMD-X1 с целью обеспечения надежного пуска в работу и эксплуатации станка, а также его технического обслуживания. Обратите, пожалуйста, внимание на информацию этой инструкции по эксплуатации и прилагаемых документов. Полностью прочитайте эту инструкцию, особенно указания по технике безопасности, прежде чем Вы смонтируете станок, запустите его в эксплуатацию или будете проводить работы по техническому обслуживанию. Для достижения максимального срока службы и производительности Вашего станка тщательно следуйте, пожалуйста, нашим указаниям.

Данный станок является станком класса «хобби», и предназначен для индивидуального (бытового) применения, т. е. по своим конструктивным особенностям и техническим характеристикам станок не предназначен для использования на производстве. Если Вы планируете эксплуатировать станок в более производительных условиях, рекомендуем проконсультироваться с представителем продавца или сервисного центра JET о возможностях оборудования.

1. ГАРАНТИЙНЫЕ ОБЯЗАТЕЛЬСТВА JET

Компания JET стремится к тому, чтобы ее продукты отвечали высоким требованиям клиентов по качеству и стойкости.

JET гарантирует первому владельцу, что каждый продукт не имеет дефектов материалов и дефектов обработки, а именно:

2 ГОДА ГАРАНТИИ JET В СООТВЕТСТВИИ С НИЖЕПЕРЕЧИСЛЕННЫМИ ГАРАНТИЙНЫМИ ОБЯЗАТЕЛЬСТВАМИ.

1.1 Гарантийный срок 2 (два) года со дня продажи. Днем продажи является дата оформления товарно-транспортных документов и/или дата заполнения Гарантийного талона.

1.2 Гарантийный, а так же негарантийный и послегарантийный ремонт производится только в сервисных центрах, указанных в гарантийном талоне, или авторизованных сервисных центрах.

1.3 После полной выработки ресурса оборудования рекомендуется сдать его в сервис-центр для последующей утилизации.

1.4 Гарантия распространяется только на производственные дефекты, выявленные в процессе эксплуатации оборудования в период гарантийного срока.

1.5 В гарантийный ремонт принимается оборудование при обязательном наличии правильно оформленных документов: гарантийного талона, согласованного с сервис-центром образца с указанием заводского номера, даты продажи, штампом торговой организации и подписью покупателя, а так же при наличии кассового чека, свидетельствующего о покупке.

1.6 Гарантия не распространяется на:

- сменные принадлежности (аксессуары), например: сверла, буры; сверлильные и токарные патроны всех типов и кулачки и цанги к ним; подошвы шлифовальных машин и т.п. (см. список сменных принадлежностей (аксессуаров) JET);

- быстроизнашиваемые детали, например: угольные щетки, приводные ремни, защитные кожухи, направляющие и подающие резиновые ролики, подшипники, зубчатые ремни и колеса и прочее (см. инструкцию по оценке гарантийности и ремонта оборудования JET). Замена их является платной услугой;

- оборудование JET со стертым полностью или частично заводским номером;

- шнуры питания, в случае поврежденной изоляции замена шнура питания обязательна.

1.7 Гарантийный ремонт не осуществляется в следующих случаях:

- при использовании оборудования не по назначению, указанному в инструкции по эксплуатации;

- при механических повреждениях оборудования;

при возникновении недостатков из-за действий третьих лиц, обстоятельств непреодолимой силы, а так же неблагоприятных атмосферных или иных внешних воздействий на оборудование, таких как дождь, снег повышенная влажность, нагрев, агрессивные среды и др.;

- при естественном износе оборудования (полная выработка ресурса, сильное внутреннее или внешнее загрязнение, ржавчина);

- при возникновении повреждений из-за несоблюдения предусмотренных инструкцией условий эксплуатации (см. главу «Техника безопасности»);

- при порче оборудования из-за скачков напряжения в электросети;

- при попадании в оборудование посторонних предметов, например песка, камней, насекомых, материалов или веществ, не являющихся отходами, сопровождающими применение по назначению;
- при повреждении оборудования вследствие несоблюдения правил хранения, указанных в инструкции;
- после попыток самостоятельного вскрытия, ремонта, внесения конструктивных изменений, несоблюдения правил смазки оборудования;
- при повреждении оборудования из-за небрежной транспортировки. Оборудование должно перевозиться в собранном виде в упаковке, предотвращающей механические или иные повреждения и защищающей от неблагоприятного воздействия окружающей среды.

1.8 Гарантийный ремонт частично или полностью разобранного оборудования исключен.

1.9 Профилактическое обслуживание оборудования, например: чистка, промывка, смазка, в период гарантийного срока является платной услугой.

1.10 Настройка, регулировка, наладка и техническое обслуживание оборудования осуществляются покупателем.

1.12 По окончании срока службы рекомендуется обратиться в сервисный центр для профилактического осмотра оборудования.

Эта гарантия не распространяется на те дефекты, которые вызваны прямыми или косвенными нарушениями, невнимательностью, случайными повреждениями, неквалифицированным ремонтом, недостаточным техническим обслуживанием, а также естественным износом.

Гарантия JET начинается с даты продажи первому покупателю.

JET возвращает отремонтированный продукт или производит его замену бесплатно. Если будет установлено, что дефект отсутствует или его причины не входят в объем гарантии JET, то клиент сам несет расходы за хранение и обратную пересылку продукта.

JET оставляет за собой право на изменение деталей и принадлежностей, если это будет признано целесообразным.

2. Безопасность

2.1 Применение согласно предписанию

Данный станок предназначен исключительно для фрезерования и сверления дерева, расщепляемых пластмасс и металлов.

Обработка других материалов является недопустимой или в особых случаях может произво-

диться после консультации с производителем станка.

Запрещается обрабатывать магний - высокая опасность возгорания!

Применение по назначению включает в себя также соблюдение инструкций по эксплуатации и техническому обслуживанию, предоставленных изготовителем.

Станок разрешается обслуживать лицам, которые ознакомлены с его работой и техническим обслуживанием и предупреждены о возможных опасностях.

Необходимо соблюдать также установленный законом возраст.

Разрешается эксплуатировать станок только в полностью рабочем техническом состоянии.

Наряду с указаниями по технике безопасности, содержащимися в инструкции по эксплуатации, и особыми предписаниями Вашей страны необходимо принимать во внимание общепринятые технические правила работы на металло- и деревообрабатывающих станках.

Каждое отклоняющееся от этих правил использование рассматривается как неправильное применение и изготовитель не несет ответственности за повреждения, происшедшие в результате этого. Ответственность несет только пользователь.

2.2 Общие указания по технике безопасности

Металлообрабатывающие станки при неквалифицированном обращении представляют определенную опасность. Поэтому для безопасной работы необходимо соблюдение имеющихся предписаний по технике безопасности и нижеследующих указаний.

Прочитайте и изучите полностью инструкцию по эксплуатации, прежде чем Вы начнете монтаж станка и работу на нем.

Храните инструкцию по эксплуатации, защищая ее от грязи и влаги, рядом со станком и передавайте ее дальше новому владельцу станка.

На станке не разрешается проводить какие-либо изменения, дополнения и перестроения.

Ежедневно перед включением станка проверяйте безупречную работу и наличие необходимых защитных приспособлений.

Необходимо сообщать об обнаруженных недостатках на станке или защитных приспособлениях и устранять их с привлечением уполномоченных для этого работников.

В таких случаях не проводите на станке никаких работ, обезопасьте станок посредством вытягивания сетевого штекера.

Для защиты длинных волос необходимо надевать головной убор или косынку.

Работайте в плотно прилегающей одежде. Снимайте украшения, кольца и наручные часы.

Носите защитную обувь, ни в коем случае не работайте прогулочной обуви.

Используйте требуемые нормами личные защитные приспособления.

При работе на станке не надевать перчатки.

Станок должен быть установлен так, чтобы было достаточно места для его обслуживания и подачи заготовок.

Следите за хорошим освещением.

Следите за тем, чтобы станок устойчиво стоял на твердом и ровном основании.

Следите за тем, чтобы электрическая проводка не мешала рабочему процессу, и чтобы об нее нельзя было споткнуться.

Содержите рабочее место свободным от мешающих заготовок и прочих предметов.

Никогда не пытайтесь схватиться за подвижные элементы станка во время его работы.

Будьте внимательны и сконцентрированы. Серьезно относитесь к работе.

Никогда не работайте на станке под воздействием психотропных средств, таких как алкоголь и наркотики. Принимайте во внимание, что медикаменты также могут оказывать вредное воздействие на Ваше состояние.

Никогда не пытайтесь схватиться за подвижные элементы станка во время его работы.

Не оставляйте без присмотра работающий станок.

Перед уходом с рабочего места отключите станок.

Удаляйте детей и посторонних лиц с рабочего места.

Не используйте станок поблизости от мест хранения горючих жидкостей и газов.

Принимайте во внимание возможности сообщения о пожаре и борьбе с огнем, например с помощью расположенных на пожарных щитах огнетушителей.

Не применяйте станок во влажных помещениях и не подвергайте его воздействию дождя.

Используйте для работы только хорошо заточенные инструменты.

Никогда не эксплуатируйте станок с открытым защитным экраном и кожухом ременной передачи.

Перед началом работы удалите из патрона ключ и иные инструменты.

Соблюдайте минимальные и максимальные размеры заготовки.

Удаляйте стружку и заготовки только при остановленном станке.

Не становитесь на станок.

Работы на электрическом оборудовании станка разрешается проводить только квалифицированным электрикам.

Немедленно заменяйте поврежденный сетевой кабель.

Сохраняйте безопасное расстояние между Вашими пальцами и вращающимся инструментом и стружкой.

Обезопасьте заготовку от прокручивания вместе со сверлом.

Используйте зажимы, тиски или иные вспомогательные устройства для фиксирования заготовки.

Никогда не пытайтесь удерживать заготовку только руками.

Всегда прикручивайте тиски к столу.

Никогда не работайте на весу (свободно удерживаемая заготовка без опоры о стол).

Регулируйте фрезерную головку только при выключенном станке.

Если центр тяжести заготовки расположен за пределами стола, прочно закрепите заготовку на столе или используйте роликовый упор.

Перед обработкой убедитесь, что заготовка надежно закреплена.

Удаляйте стружку с помощью специального крюка только при выключенном станке.

Не притормаживайте затяжной патрон или инструменты руками.

Производите измерительные и регулировочные работы только при выключенном станке.

Производите работы по переналадке и регулировке только при выключенном станке и нажатом аварийном выключателе.

Работы по переоснащению, регулировке и очистке станка производить только при полной остановке станка и при вытасненном сетевом штекере.

Не используйте инструменты с проволочными щетками, фрезы, режущие диски и шлифовальные диски на этом станке.

Внимание, летящие элементы при установке возвратной пружины. Точно следуйте указаниям в разделе 6.5.

2.3 Остаточные опасности

Даже при использовании станка в соответствии с инструкциями имеются следующие остаточные опасности:

Опасность травмы вследствие вращающегося патрона и инструментов.

Опасность из-за разлетающейся горячей стружки. Подвержение опасности из-за шума и пыли.

Обязательно надевать средства индивидуальной защиты, такие как защитные очки и наушники.

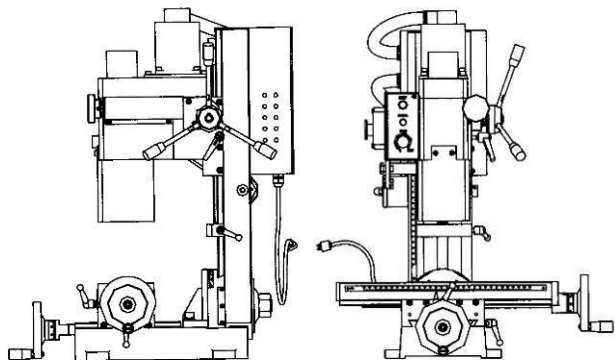
Подвержение опасности поражения электрическим током при неправильной прокладке кабеля.

3. Спецификация станка

3.1 Технические характеристики

Макс. диаметр сверления Ст.3	13 мм
Макс. диаметр резьбы Ст.3.....	M6
Макс. диаметр торцевой фрезы	30 мм
Макс диаметр концевой фрезы.....	13 мм
Частота вращения шпинделя....	100-2500 об/мин
Конус шпинделя.....	MK-3
Ход фрезерной головки.....	180 мм
Зажимная тяга	M10
Наклон стойки	45° влево/45° вправо
Расстояние шпindel-стойка	170 мм
Расстояние шпindel-стол.....	280 мм
Размер стола по оси X и Y	385x100 мм
Ход стола по оси X и Y	220x100 мм
T-образный паз, 3	12 мм
Выходная мощность	0,5 кВт/S ₁ 100%
Потребляемая мощность	0,75 кВт/S ₆ 40%
Габаритные размеры.....	520x500x760 мм
Масса	50 кг
Сетевое питание.....	220 В ~1L/N/PE 50 Гц
Рабочий ток.....	1 А
Сечение силового кабеля (H07RN-F) 3x0,75 мм ²	
Устройство защиты.....	5 А

Станок предназначен для сверления, концевой и торцевой фрезерования небольших деталей с максимальными габаритами 300x200x200 мм.



***Примечание:** Спецификация данной инструкции является общей информацией. Данные технические характеристики были актуальны на момент издания руководства по эксплуатации. Производитель оставляет за собой право на изменение конструкции и комплектации оборудования без уведомления потребителя.

Производитель оставляет за собой право на изменение конструкции и комплектации оборудования без уведомления потребителя.

Настройка, регулировка, наладка и техническое обслуживание оборудования осуществляются покупателем.

В технических характеристиках станков указаны предельные значения зон обработки, для оптимального подбора оборудования и увеличения сроков эксплуатации выбирайте станки с запасом.

Станок предназначен для эксплуатации в закрытых помещениях с температурой от 10 до 35°C и относительной влажностью не более 80%. Во избежание преждевременного выхода электродвигателя станка из строя и увеличения ресурса его работы необходимо: регулярно очищать электродвигатель от стружки и пыли; контролировать надежность контактов присоединенных силовых кабелей; контролировать соответствие сечения силового или удлинительного кабеля.

3.2 Уровень шума

Уровень мощности звука (согласно EN 11202): Холостой ход максимальное число оборотов 70-75 дБ (А)

Приведенные значения относятся к уровню испускания шума и не являются необходимым уровнем для безопасной работы.

Эта информация пригодна для того, чтобы дать возможность пользователю станка лучше оценить подвержение опасности и возможные риски.

3.3 Комплект поставки

Сверлильный патрон 10 мм с оправкой Mk-3

Зажимная тяга M10

Защитный экран

Инструкция по эксплуатации с детализацией

Сертификат точности

3.4 Описание станка

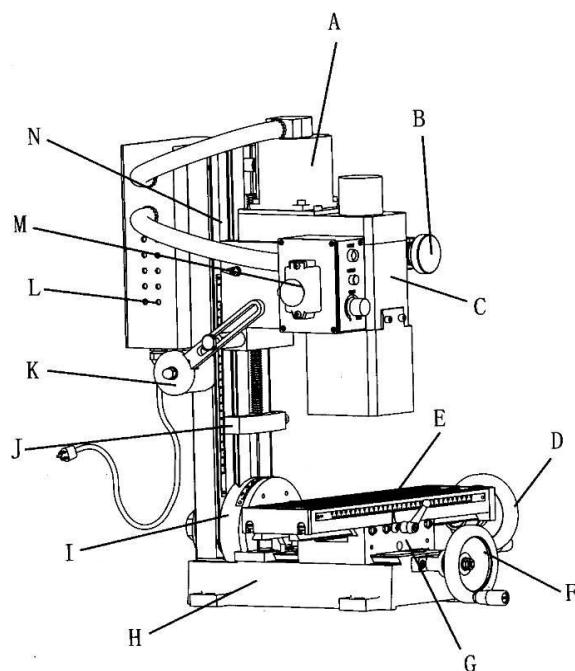


Рис.1

- A.... Безщеточный двигатель
- B.... Маховик микроподдачи
- C ... Фрезерная головка
- D ... Маховик продольного перемещения стола
- E.... Рабочий стол
- F.... Маховик поперечного перемещения стола
- G ... Крестовый стол
- H ... Станина
- I..... Соединительный кронштейн
- J.... Ограничительный упор
- K.... Разгрузочный механизм
- L.... Короб элестросхемы
- M... Пульт управления
- N ... Стойка

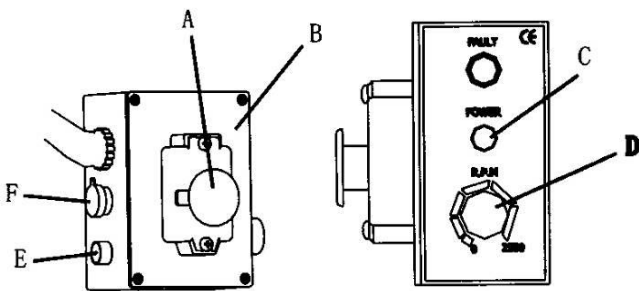


Рис.2

- A..... Аварийный выключатель
- B..... Корпус блока управления
- C Лампа-индикатор
- D Рукоятка изменения частоты вращения
- E..... Предохранитель
- F..... Разъем для подключения индикации частоты вращения

4.5 Размеры Т-образного паза

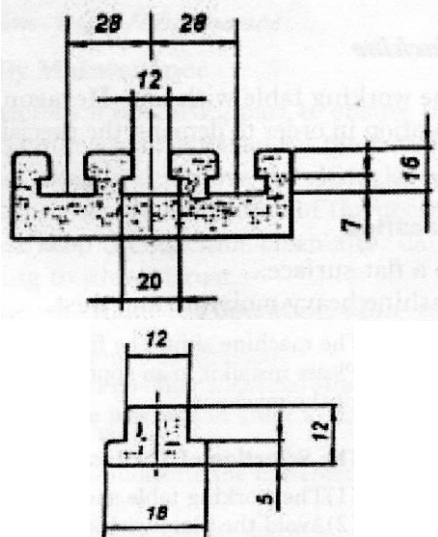


Рис.3

Размеры Т-образного паза и гайки на Рис.3.

4. Транспортировка и установка

4.1 Транспортировка

Допустимая температура окружающей среды при хранении и транспортировке -20 +40°C

Дайте станку прогреться в течении 8 часов в теплом помещении, если он находился на холоде. Не включайте станок.

По соображениям транспортной упаковки станок не собран полностью и узлы и элементы установлены в транспортном положении.

Если Вы при распаковке обнаружили повреждения вследствие транспортировки, немедленно сообщите об этом Вашему продавцу, не запускайте станок в работу!

Утилизируйте, пожалуйста, упаковку в соответствии с требованиями охраны окружающей среды.

4.2 Установка

Удалите защитную транспортную смазку с помощью мягких растворителей.

Не включайте станок, если Вы не выполнили все необходимые действия по подготовке станка к работе.

Станок предназначен для работы в закрытых помещениях.

Станок должен устанавливаться на подготовленной ровной поверхности на подставке или верстаке способных выдержать его вес и закреплен винтами.

Избегайте размещать станок в зоне прямых солнечных лучей, повышенной влажности и пыли. Просверлите 4 отверстия на рабочем столе в том месте, где Вы планируете разместить станок. Расстояния между отверстиями 180x226 мм (Рис.4)

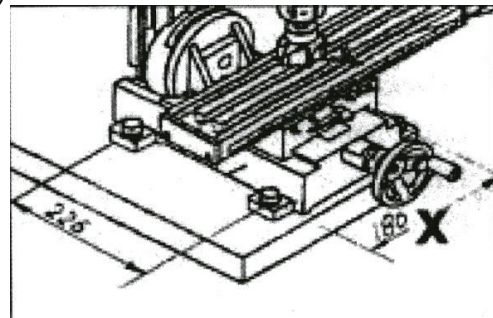


Рис.4

ВНИМАНИЕ: При выборе места расположения учитывайте величину возможного перемещения рабочего стола по осям X и Y. А так же выступающие габариты маховиков перемещения по этим координатам.

Закрепите станок 4-мя болтами M10.

Удостоверьтесь, что станок стоит устойчиво и не может опрокинуться!

4.3 Подключение к электрической сети

Подсоединение к сети со стороны клиента, а также применяемые силовые кабели должны соответствовать предписаниям. Напряжение и частота тока в сети должны соответствовать параметрам, указанным на фирменной табличке станка.

Установленное изготовителем защитное устройство должно быть рассчитано на 5А.

Применяйте для подсоединения только силовые кабели с обозначением H07RN-F.

Рекомендуемое сечение силового провода в зависимости от его длины и силы тока.

Сила тока	3А	6А	10А	13А
Длина провода	сечение, мм ²			
7,5 м	0,75	0,75	1,0	1,25
15 м	0,75	0,75	1,0	1,5
22,5 м	0,75	0,75	1,0	1,5
30 м	0,75	0,75	1,25	1,5
45,5 м	0,75	1,25	1,5	2,5

Подключение и ремонт электрического оборудования разрешается проводить только квалифицированным электрикам.

4.4 Первичная смазка

Перед первым пуском в эксплуатацию станка необходимо смазать все места смазки.

При несоблюдении этого требования возможны значительные повреждения!

(См. Смазка, Глава 8)

5. Подготовка станка к работе

5.1 Установка оправки в шпинделе

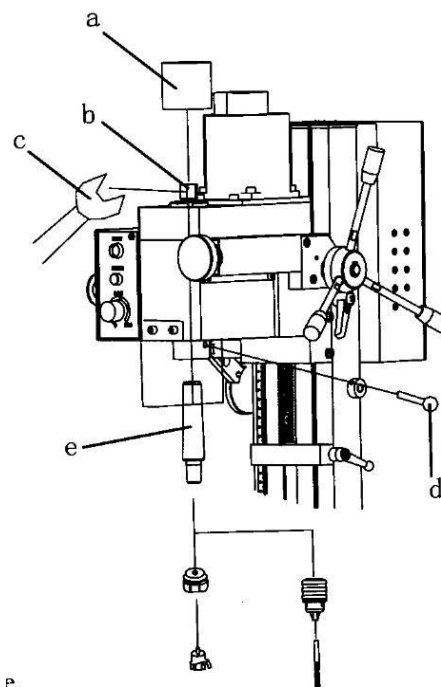


Рис.5

- 1) Отключите станок от сети во избежание случайного включения.
- 2) Снимите защитную крышку (а)
- 3) Протрите конус пиноли станка и оправки.
- 4) Вставьте оправку (е) в шпиндель станка.
- 5) Вставьте фиксирующий штифт (d) с правой стороны пиноли
- 6) Используя ключ на 14 (с) затяните зажимной тягой (b) по часовой стрелке до упора оправку (е) в шпиндель.
- 7) Извлеките фиксирующий штифт (d)
- 8) Установите Защитную крышку (а)

5.2 Извлечение оправки из шпинделя

- 1) Отключите станок от сети во избежание случайного включения.
- 2) Снимите защитную крышку (а)
- 3) Вставьте фиксирующий штифт (d) с правой стороны пиноли
- 4) Используя ключ на 14 (с) выкрутите против часовой стрелки на 2-3 оборота зажимную тягу (b).
- 5) Легким ударом молотка через пластмассовую проставку стукните по зажимной тяге, так, чтобы оправка (е) вышла из зацепления, выкрутите оправку полностью.
- 6) Нанесите тонкий слой масла на поверхность конуса для сохранности.
- 7) Установите Защитную крышку (а)

ВНИМАНИЕ:

Для Вашей безопасности все работы должны выполняться на выключенном станке.

5.3 Регулировка хода головки

Используйте ограничительный упор (J, Рис.1) для контроля перемещения фрезерной головки

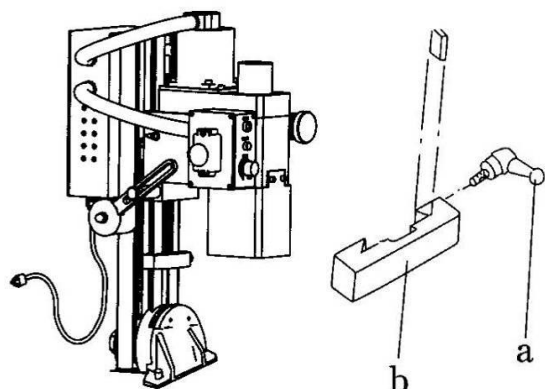


Рис.6

- 1) Ослабьте рукоятку (a) на ограничительном блоке (b).
- 2) Отрегулируйте требуемое положение ограничительного блока (b).
- 3) Затяните рукоятку.
- 4) Текущее перемещение будет отражаться на линейке стойки.

5.4 Регулировка угла наклона стойки

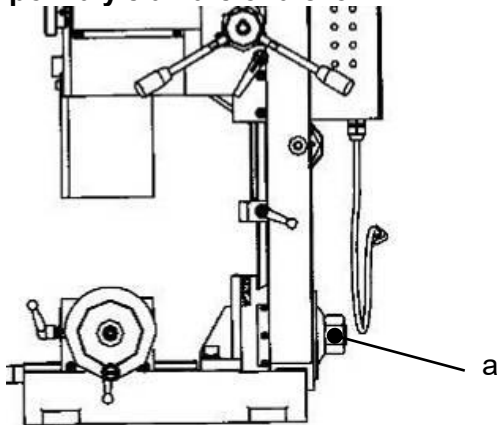


Рис.7

- 1) Отключите станок от сети во избежание случайного включения.
- 2) Придерживайте руками стойку во избежание ее падения.
- 3) Ослабьте контргайку (a) с помощью удлиненного ключа S:36 из комплекта поставки.
- 4) Установите необходимый угол наклона стойки (максимальный угол наклона 45 градусов влево и вправо).
- 5) Затяните контргайку (a).

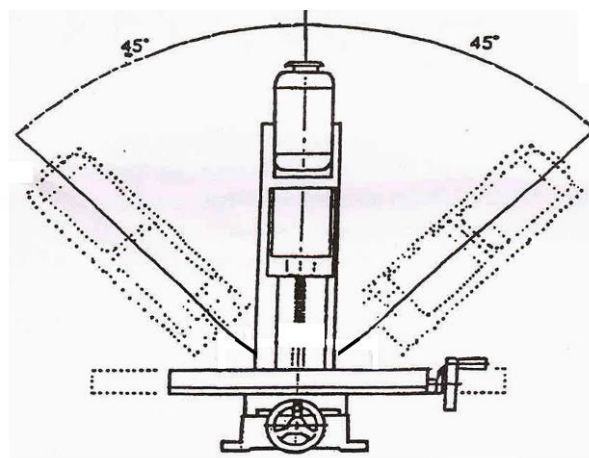


Рис.8

6.5 Регулировка клиновых планок

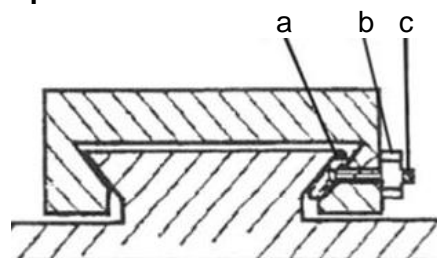


Рис.9

- 1) Равномерно ослабьте все контргайки (b) и винты (c) клина (a).
- 2) Закрутите все винты (c) в одинаковом усилии.
- 3) Проверьте плавность и равномерность перемещения стола. Если движение затруднено, ослабьте винты на 1/4 оборота.
- 4) Затяните контргайки (b) и еще раз проверьте плавность перемещения. Если имеется сильный люфт, затяните винты на 1/8 оборота.
- 5) После выполнения регулировки смажьте контактные поверхности.
- 6) Затяните гайку.

5.6 Контроль подготовки станка

- 1) Удалите все приспособления и принадлежности, которыми Вы пользовались при установке и настройке станка.
- 2) Проверить соответствует ли вольтаж станка подключаемой сети (смотри табличку станка).
- 3) Удалите все предметы, которые могут помешать работе.
- 4) Проверьте наличие антикоррозийной защиты.
- 5) Проверьте перпендикулярность стойки и отрегулируйте, если это необходимо
- 6) Проверьте патрон, оправку и отсутствие фиксирующего штифта в шпинделе
- 7) Проверьте положение регулятора скорости

- 8) Включите станок и проверьте направление вращения шпинделя (по часовой стрелке)
- 9) Переместите стол в продольном и поперечном направлении и фрезерную головку в вертикальном, убедитесь в плавности перемещения.
- 10) При выполнении этих действий со станком будьте осторожны. Если что-то не в порядке, немедленно прекратите работу и выполните ремонт или перенастройку.

6. Работа на станке.

6.1 Первое включение.

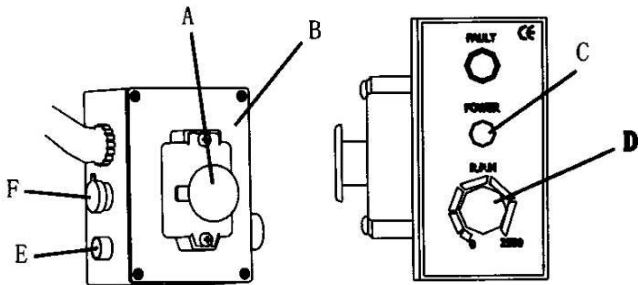


Рис.10

Включите вилку станка в розетку.

Откройте крышку аварийного выключателя (А) и нажмите на зеленую кнопку.

Для начала работы станка СЛЕГКА поверните рукоятку изменения частоты вращения (D) по часовой стрелке. Будет слышан щелчок включения питания двигателя, однако шпиндель не будет вращаться до тех пор, пока рукоятка (D) не будет повернута по часовой стрелке еще немного. Частота вращения будет увеличиваться поворотом рукоятки прогрессивно. Станок должен проработать 5 минут, за время которых частоту вращения шпинделя надо повысить до максимального значения. Проработав 2 минуты в таком режиме надо остановить станок и отключить питание.

Проверьте все элементы рабочие органы станка. Проверьте надежность установки станка. Убедитесь, что станок находится в работоспособном состоянии.

6.2 Включение.

Выполнив все необходимые меры предосторожности, закрепите деталь на станке.

Установите режущий инструмент в шпинделе станка.

Включите станок.

ВНИМАНИЕ:

Система питания электродвигателя этого станка имеет функцию автоматической защиты от перегрузки. Если подача слишком большая или сверление слишком глубокое, сработает

защита, шпиндель остановится и загорится желтый индикатор. Необходимо повернуть рукоятку в крайнее левое положение, выключив станок и включить снова. Станок снова заработает, желтый индикатор погаснет.

6.3 Выбор частоты вращения шпинделя

Частота вращения шпинделя плавно регулируется в диапазоне от 100 до 2500 об/мин.

Необходимая частота вращения шпинделя зависит от типа обработки, материала заготовки, а также от диаметра и материала инструмента.

Рекомендации по числу оборотов действительны для диаметра инструмента Ø10 мм и обработки инструментом из быстрорежущей стали P6M5 (например, спиральное сверло).

Алюминий, латунь.....	1500 об/мин
Чугун:	1000 об/мин
Сталь (Сталь 15):.....	800 об/мин
Сталь (Сталь 45):.....	600 об/мин
Нержавеющая сталь:.....	300 об/мин

При использовании твердосплавных инструментов допустимо пятикратное увеличение числа оборотов.

Общее правило: Чем больше диаметр сверления, тем меньше число оборотов.

Например:

Сталь (Сталь 15) диаметром 20 мм позволяет использовать следующее число оборотов.

400 об/мин - с инструментом из высокопроизводительной быстрорежущей стали

2000 об/мин - с твердосплавным инструментом

Обратите внимание: Выбирайте низкую скорость для нарезания резьбы.

Отсоединяйте станок от источника питания, если он не используется (выньте вилку из розетки).

6.4 Перемещение фрезерной головки

Для перемещения или фиксации фрезерной головки необходимо ослабить или затянуть рукоятку фиксатора (1).

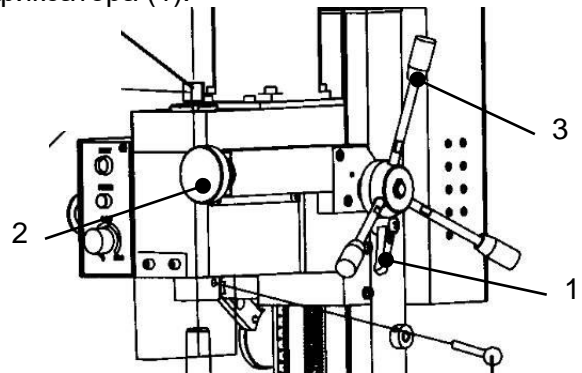


Рис.11

Быстрое перемещение (подъем и опускание) фрезерной головки производится поворотом рукояток вертикальной подачи. Величина перемещения контролируется по шкале на стойке или выполняется «до упора» до предварительно настроенного ограничительного упора.

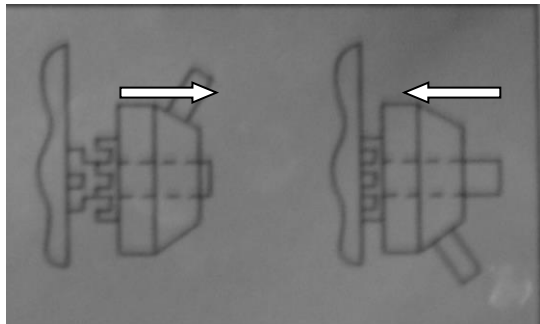


Рис.12

Точное перемещение фрезерной головки осуществляется вращением маховика микроподачи (2), при подключенной полумуфте когда рукоятки вертикальной подачи (3) сдвинуты к фрезерной головке (см. Рис.12).

Цена деления нониуса микроподачи 0,025 мм.

6.5 Перемещение фрезерного стола

Перемещение фрезерного стола в продольном и поперечном направлении осуществляется поворотом маховиков.

Цена деления нониуса продольного и поперечного перемещения 0,02 мм.

Для удобства выполнения расчетов и наглядности перемещения нониусы можно поворачивать рукой в удобное положение, например, выставлять «на ноль».

ВНИМАНИЕ:

При фрезеровании рекомендуется фиксировать перемещение исполнительных органов по тем осям, которые не используются в данной операции.

7. Техническое обслуживание

7.1 Общие положения:

Обслуживание, чистка и ремонтные работы должны выполняться только после того, как станок защищен от случайного пуска. Отключите станок от источника питания!

Регулярно проводите очистку станка.

Дефектные предохранительные устройства должны быть заменены немедленно.

Ремонт и обслуживание электрических систем, может выполняться только квалифицированным электриком.

Учитывайте, что приводные ремни (плоские, клиновые, поликлиновые), используемые в конструкции станка, относятся к деталям быстроизнашивающимся, требуют контроля износа и натяжения и периодической замены. Гарантия на такие детали не распространяется. Защитные кожуха, отдельные детали из пластика и алюминия, используемые в конструкции станка, выполняют предохранительные функции. Замена по гарантии такие детали не подлежат.

7.2 Смазка

Ежедневное обслуживание

Проверяйте каждый раз перед работой состояние систем смазки.

Хорошее состояние рабочих поверхностей и элементов гарантирует точность станка, держите смазанными контактные поверхности.

В принадлежностях имеется масленка, используйте ее для смазки. Пожалуйста, смажьте маслом все контактные поверхности перед работой. Следуйте указаниям по смазке станка.

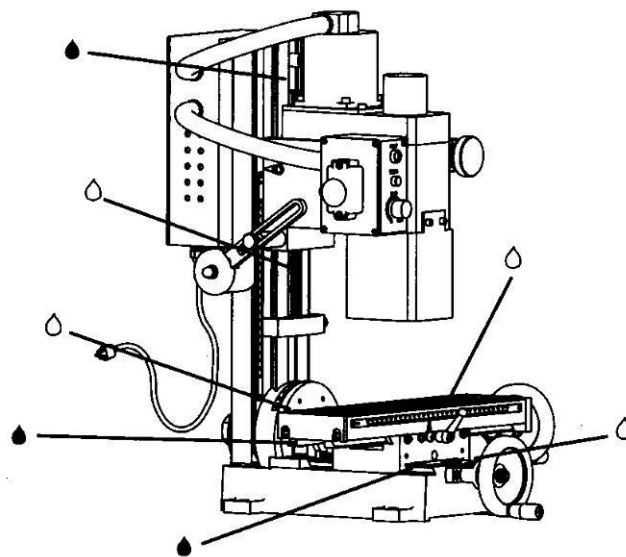


Рис.13

● консистентная смазка

○ жидкое масло

Консистентная смазка

Винт перемещения по оси X (основание каретки)

Винт перемещения по оси Y (рабочий стол)

Зубчатая рейка подачи по оси Z (стойка)

Жидкое масло

Направляющие продольного перемещения

Направляющие поперечного перемещения

Направляющие вертикального перемещения и ограничительный упор

7.3 Замена плавкого предохранителя:

Плавкий предохранитель (Е, Рис.2) защищает мотор и электронную схему.
Замена плавкого предохранителя может производиться при полностью отключенном от сети станке (вынутой вилки из розетки).

9. Дополнительные приспособления

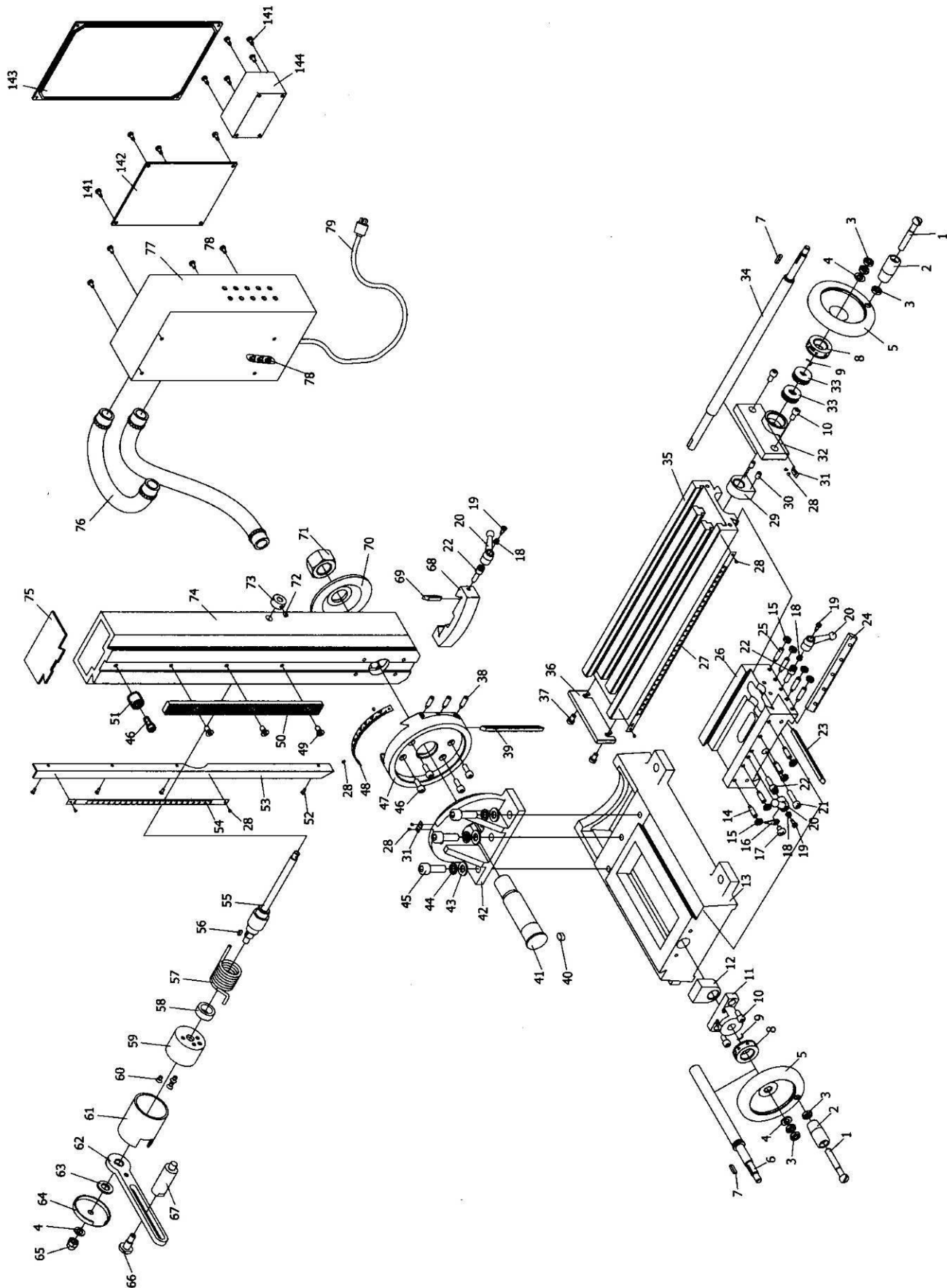
Смотрите прайс-лист компании JET на www.jettools.ru

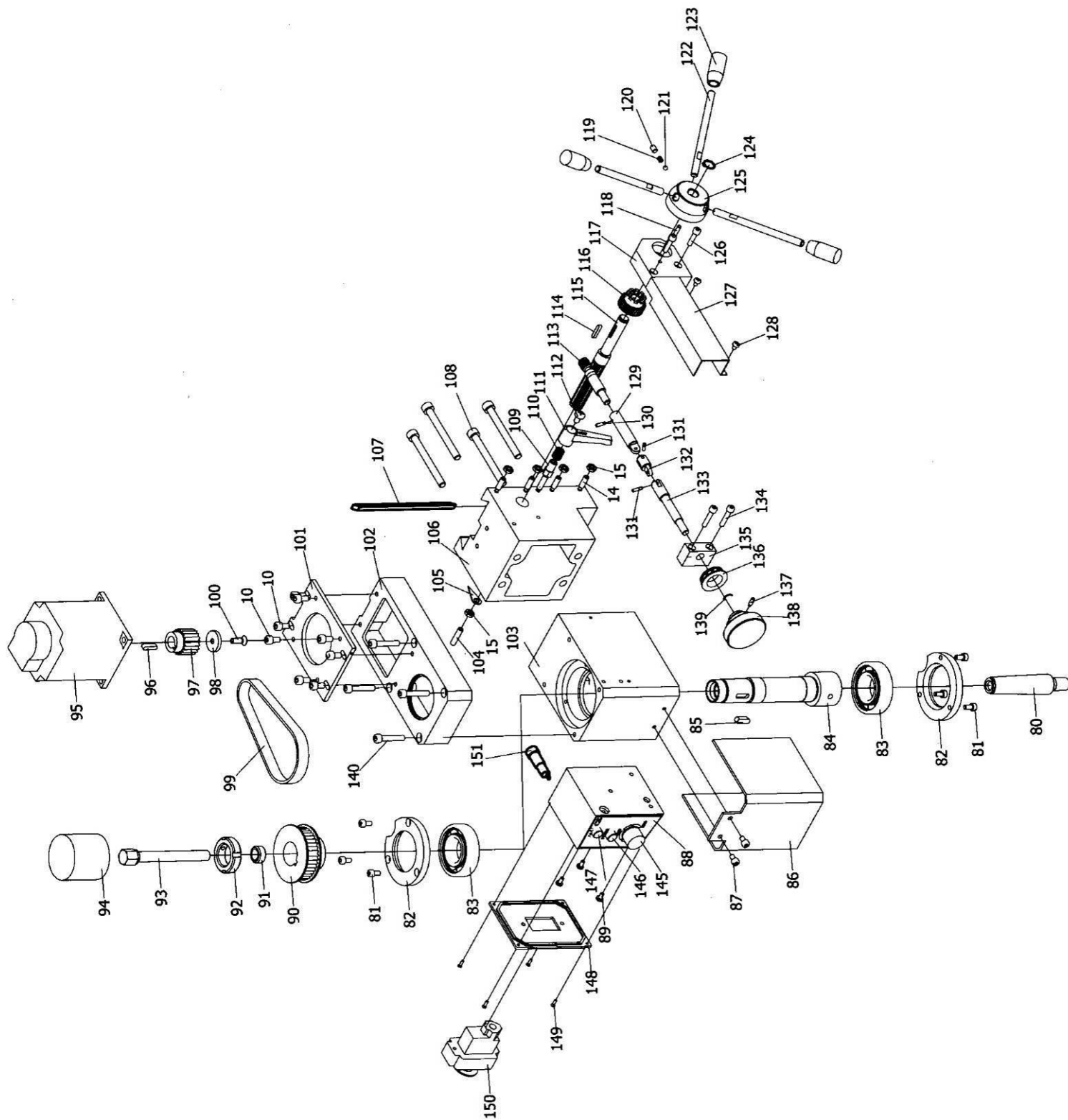
		50000036	поворотные тиски 55x75 мм
		50000037	набор концевых фрез из быстрорежущей стали 3, 4, 5, 6, 8, 10 мм
50000025	станочные тиски 50 мм	50000058	поворотные тиски 80x100 мм
50000026	поворотный стол Ø100 мм	50000059	комплект прихватов для Т-образного паза 12 мм
50000029	диски для поворотного стола 50000026	50000060	набор цанг Mk-3 Ø4,6,8,10,12,14,16 мм
50000031	задняя бабка для 50000026	50000061	набор концевых фрез из быстрорежущей стали 4,6, 8, 10, 12, 14, 16 мм
50000032	фланец патрона для монтажа планшайб 50000033 /034 на 50000026	50000062	концевая фреза Ø30 мм Mk-3 со сменными пластинами
50000033	3-кулачковый патрон Ø80 мм		
50000034	4-х кулачковая планшайба Ø80 мм	5000.....	автоматическая подача по оси X

10. Устранение неисправностей

Неисправность	Вероятная причина	Действия
Двигатель не запускается	Нет напряжения	Проверить напряжение
	Неисправен выключатель	Проверить выключатель
	Обрыв или сгорела обмотка	Обратиться в сервис
	Неисправен пускатель	Проверить предохранитель и пускатель
Двигатель не развивает полную мощность	Низкое напряжение сети	Проверить напряжение
	Перегрузка по сети	Проверить напряжение
	Очень длинный шнур питания	Заменить шнур
Вибрация станка	Станок установлен неровно	Выровнять станок
	Не правильно зажат инструмент	Уменьшить размер и вылет инструмента
	Люфт стола	Отрегулировать зазор клиньев
	Сухие направляющие	Смазать направляющие
	Пиноль шпинделя без смазки	Смазать пиноль шпинделя
	Затупился инструмент	Заточить или заменить инструмент
	Большое усилие подачи	Уменьшить усилие или глубину подачи
	Люфт пиноли шпинделя	Отрегулировать зазор подшипников
Сильный нагрев инструмента	Не правильная частота вращения	Изменить частоту вращения
	Износ режущей кромки	Заточить или заменить инструмент
Смещение оси отверстия	Несимметричная заточка инструмента	Переточить или заменить инструмент
	Увод оси сверления	Использовать центровочное сверло
	Не правильно установлен инструмент	Переустановить инструмент
	Инструмент погнут	Установить новый инструмент

11. ДЕТАЛИРОВКА





Спецификация

NO.	Description	Q' ty	NO.	Description	Q' ty
1	Screw M8*55	2	28	Screw for Label 2*3	10
2	Handle	2	29	Nut	1
3	Nut M8	6	30	Screw M6*10	2
4	Washer 8	3	31	Guide Finger	2
5	Handle	2	32	Bearing Seat	1
6	X-AXIS Feeding Screw	1	33	Bearing 8200	2
7	Key 4*16	2	34	Y-AXIS Feeding Screw	1
8	Graduated Cpllar	2	35	Working Table	1
9	Spring	2	36	End Cover	1
10	Screw M6*12	12	37	Screw M6*10	2
11	X-AXIS Screw Seat	1	38	Screw M6*20	3
12	Nut	1	39	Wedge	1
13	Base	1	40	Key 8*12	1
14	Screw M6*20	8	41	Shaft	1
15	Nut M6	13	42	Bracket	1
16	Indicator	1	43	Washer 10	3
17	Screw M6*8	1	44	Spring Washer 10	3
18	Spring	3	45	Screw M10*30	3
19	Screw	3	46	Screw M6*16	5
20	Handle	3	47	Connect Tray	1
21	Screw M6*25	1	48	Ruler	1
22	Bolt	3	49	Screw M6*12	3
23	X-AXIS Wedge	1	50	Gear	1
24	Y-AXIS Wedge	1	51	Fixed Sleeve	1
25	Screw M6*25	4	52	Screw M3*8	4
26	Saddle	1	53	Bracket	1
27	Ruler	1	54	Ruler	1

NO.	Description	Q' ty	NO.	Description	Q' ty
55	Shaft	1	82	Oil Cover	2
56	Key 4*8	1	83	Bearing 80206	2
57	Spring	1	84	Spindle	1
58	Ferrule	1	85	Key 6*18	1
59	Spring Seat	1	86	Dustproof	1
60	Screw M5*8	3	87	Screw M5*8	2
61	Cover	1	88	Control Box	1
62	Bearing shank	1	89	Screw M4*8	3
63	Washer 12	1	90	Pully	1
64	Cover	1	91	Fixed Sleeve	1
65	Nut M8	1	92	Nut	1
66	Screw	1	93	M12 Pull shaft	1
67	Spport	1	94	Dustproof	1
68	Limit Block	1	95	Brushless motor	1
69	Small Wedge	1	96	Key	1
70	Washer	1	97	Pully	1
71	Nut M24	1	98	Washer IV	1
72	Screw M5*6	1	99	Pully (70)	1
73	Tighten Ring	1	100	Screw H M6*18	1
74	Fuselage	1	101	Connect Board for Moto	1
75	Coping	1	102	Cover	1
76	Power Line	2	103	Spindle box	1
77	Electric Box	1	104	Screw M6*25	1
78	Screw M4*8	7	105	Indicator	1
79	Plug	1	106	Spindle Box	1
80	B16 Shank	1	107	Wedge	1
81	Screw M5*10	6	108	Screw M8*80	4

NO.	Description	Q' ty	NO.	Description	Q' ty
109	Bolt	1	136	Graduated Cpllar	1
110	Spring YII	1	137	Screw M4*12	1
111	Small Handle	1	138	Small Handle	1
112	Screw M6*10	1	139	Spring	1
113	Worm	1	140	Screw M6*35	4
114	Key 4*20	1	141	Screw	8
115	Gear	1	142	PC Board	1
116	Gear	1	143	Cover	1
117	Support	1	144	Filter	1
118	Pin B4*16	1	145	Button	1
119	Spring	1	146	Green Lamp	1
120	Screw M6*8	1	147	Yellow Lighting Pipe	1
121	Steel Ball	1	148	Cover	1
122	Handle	3	149	Screw	8
123	lever Cap M8*40	3	150	Switch	1
124	Check Ring 12	1	151	Fuse	1
125	Handle Seat	1			
126	Screw M5*20	2			
127	Cover	1			
128	Screw M4*6	2			
129	Sleeve	1			
130	Pin A3*12	1			
131	Pin B3*12	2			
132	Universal Joint	1			
133	Universal shaft	1			
134	Screw M5*25	2			
135	Bracket	1			

12. Электрическая схема

